



# MDVN 53 K

Supersilencioso &gt;

potente &gt; compacto

COMPRESORES  
PORTÁTILES

OBRAS DE  
CONSTRUCCIÓN  
y mucho más...



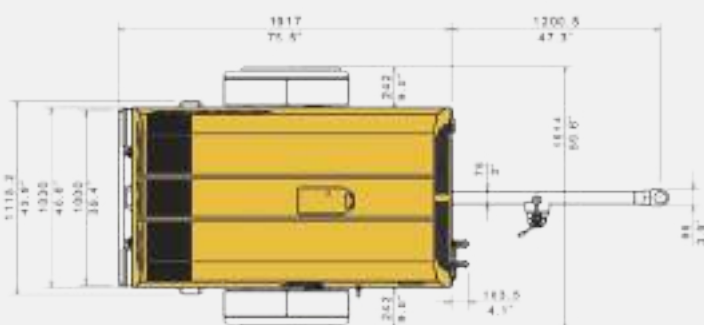
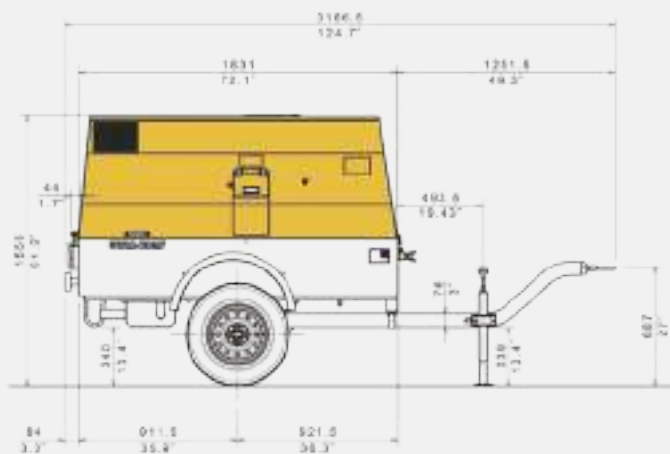
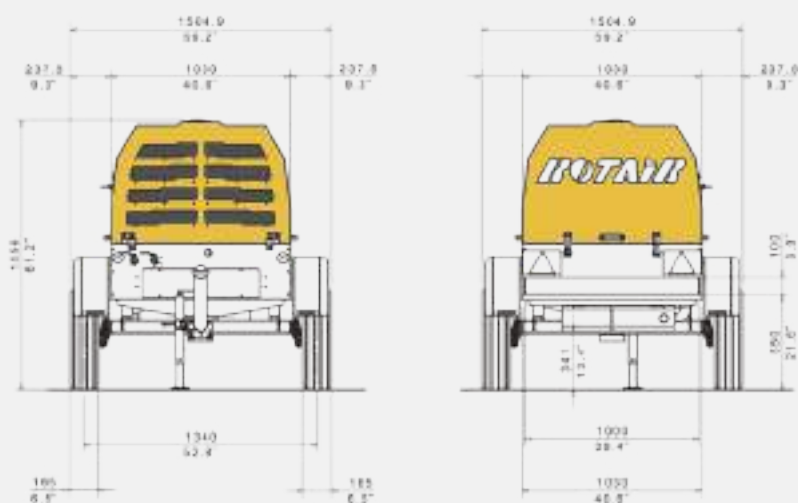
- > Diseño con líneas modernas, elegantes y agresivas
- > Carrocería y chasis de acero electrogalvanizado y proceso de pintura evolucionado para asegurar una excelente conservación en el tiempo
- > Dimensiones compactas para un mejor manejo y relación potencia/ masa óptimo
- > Masa contenida
- > Filtros "spin-on" para cambio rápido
- > Accesibilidad para un mantenimiento rápido

**OPCIONES Y ACCESORIOS:**

- > Timón con y sin frenos
- > Bola de enganche tipo caravana
- > Versión Skid
- > Kit "FUEL SAVING SYSTEM" para ahorro de carburante
- > Kit SANDBLASTING (radiador para enfriar el aire comprimido + separador de condensación)



# Supersilencioso > MDVN 53 K



› Sistema de control neumático ROTAIR para el ajuste automático de revoluciones del motor en proporción al aire requerido; garantiza una excelente fiabilidad y permite un ahorro de combustible

› "INTELLIGENT SYSTEM" exclusivo ROTAIR para arranque y parada asistidos, sin golpeo al grupo tornillos

› Filtro de separación aire / aceite, de gran tamaño, a garantizar la separación óptimál de aire-aceite

› Filtros aire y aceite del compresor y filtros aire y aceite del motor independientes

› Filtro de aire de un nivel para la parte de compresión, generosamente dimensionado para asegurar una buena filtración del aire aspirado por el grupo tornillos

› Filtro aire a dos niveles para la parte de motor

› Radiador combinado que permite el enfriamiento del aceite del compresor y del refrigerante del motor



**EL RESPETO DE LOS PLAZOS DE MANTENIMIENTO ORDINARIO Y EL USO DE REPUESTOS ORIGINALES GARANTIZAN PRESTACIONES SIEMPRE OPTIMALES Y UNA DURACIÓN DE FUNCIONAMIENTO CONSTANTE EN EL TIEMPO**

# Hoja Técnica

peso (sin frenos) >

800 kg  
1765 lbs

peso (con frenos) >

856 kg  
1888 lbs

## COMPRESOR

(\*)= Posibilidad de tener también otras presiones operativas hasta 14/15 bar y doble presión

Presión de trabajo (*)	7 bar - 102 psi
Aire rendido	5200 lt/min - 185 cfm
Presión de trabajo mínima	5,5 bar - 80 psi
Sistema de enfriamiento	Aire / Aceite
Capacidad circuito de aceite	5 lt
Temperatura salida de aire	40°C - 105°F + Temperatura ambiente
Válvula salida aire	3 x 3/4"
Nivel ruido estándar CE no 2000/14	< 98 LWA
Batería	12V cc - 540A-70Ah (EN)
Capacidad depósito combustible	50 lt
Consumo horario	6,70 lt/hora (7,5 horas de trabajo)

## MOTOR DIESEL

Marca motor	KUBOTA
Tipo motor	V2403-E3B
Configuración motor	4 cilindros en línea - Inyección indirecta
Desplazamiento	2434 cc
N. cilindros	4
Aspiración	Natural
Max potencia motor @2700 RPM	36,5 kW - 50.0 HP
Max velocidad motor	2700 RPM
Min velocidad motor	1600 RPM
Sistema de enfriamiento	Líquido
Capacidad circuito de enfriamiento	8 lt
Sistema de lubricación	Aceite
Capacidad circuito de lubricación	9 lt

## CONDICIONES DE TRABAJO - (Versión estándar)

Temp ambiente max	50°C - 122°F
Altitud max	1800 m s.n.m.
Temperature de trabajo mini	-10°C / 14°F

potente > compacto

## COMPRESORES PORTÁTILES



\*Todas las imágenes y las imágenes son indicativas. Los datos pueden modificarse sin previo aviso.



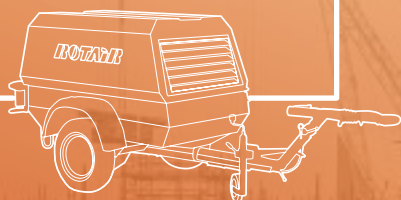
\*Para versiones con diferentes presiones de funcionamiento o para solicitudes de máquinas para su uso en condiciones particulares de temperatura ambiente, los datos deben ser solicitados previamente a nuestro departamento técnico.



potente > compacto

## COMPRESORES PORTÁTILES

OBRAS DE  
CONSTRUCCIÓN  
y mucho más...



**ROTAIR** TECHNOLOGY AND  
ENGINEERING SOLUTIONS

Via Bernezzo, 67 - 12023 Caraglio (Cn) - ITALY  
Tel: +39 0171.619676 / Fax: +39 0171.619677  
[www.rotairspa.com](http://www.rotairspa.com) | [info@rotairspa.com](mailto:info@rotairspa.com)



Azienda  
certificata  
ISO  
9001:2008

ISO 9001  
BUREAU VERITAS  
Certification

