

ROTAIR

HOJA
TECNICA



MDVN 72 Y

Supersilencioso >

potente > compacto

COMPRESORES
PORTÁTILES



OBRAS DE
CONSTRUCCIÓN
y mucho más...

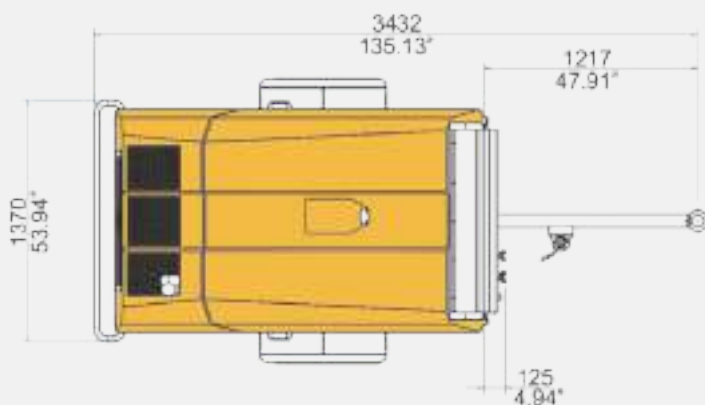
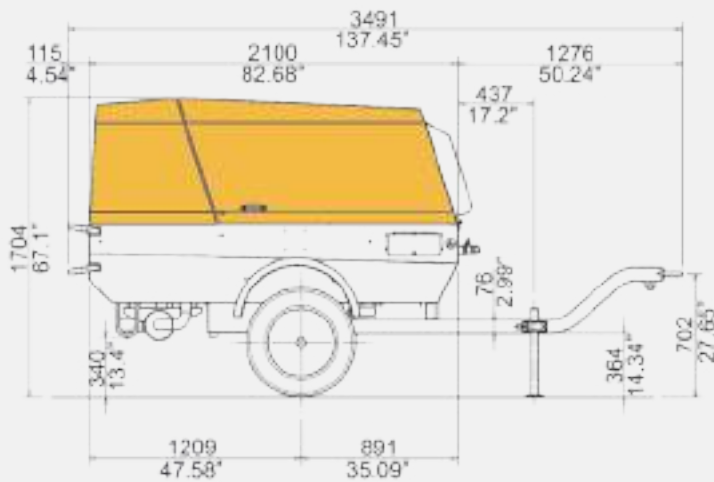
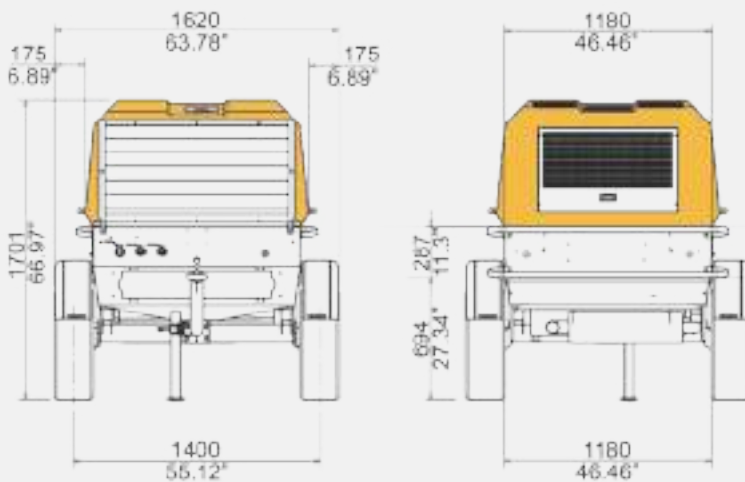


- › Diseño con líneas modernas, elegantes y agresivas
- › Carrocería y chasis de acero electrogalvanizado y proceso de pintura evolucionado para asegurar una excelente conservación en el tiempo
- › Dimensiones compactas para un mejor manejo y relación potencia/ masa óptimo
- › Masa contenida
- › Filtros "spin-on" para cambio rápido
- › Accesibilidad para un mantenimiento rápido

OPCIONES Y ACCESORIOS:

- › Timón con y sin frenos
- › Bola de enganche tipo caravana
- › Versión Skid
- › Kit "FUEL SAVING SYSTEM" para ahorro de carburante
- › Kit SANDBLASTING (radiador para enfriar el aire comprimido + separador de condensación)

Supersilencioso > MDVN 72 Y



› Sistema de control neumático ROTAIR para el ajuste automático de revoluciones del motor en proporción al aire requerido; garantiza una excelente fiabilidad y permite un ahorro de combustible

› "INTELLIGENT SYSTEM" exclusivo ROTAIR para arranque y parada asistidos, sin golpeo al grupo tornillos

› Filtro de separación aire / aceite, de gran tamaño, a garantizar la separación óptimál de aire-aceite

› Filtros aire y aceite del compresor y filtros aire y aceite del motor independientes

› Filtro de aire a dos niveles para la parte de compresión, generosamente dimensionado para asegurar una buena filtración del aire aspirado por el grupo tornillos

› Filtro aire a dos niveles para la parte de motor

› Radiador combinado que permite el enfriamiento del aceite del compresor y del refrigerante del motor



EL RESPETO DE LOS PLAZOS DE MANTENIMIENTO ORDINARIO Y EL USO DE REPUESTOS ORIGINALES GARANTIZAN PRESTACIONES SIEMPRE OPTIMALES Y UNA DURACIÓN DE FUNCIONAMIENTO CONSTANTE EN EL TIEMPO

Hoja Técnica

peso (sin frenos) >

1240 kg
2734 lbs

COMPRESOR

(*)= Posibilidad de tener también otras presiones operativas hasta 14/15 bar y doble presión

Presión de trabajo (*)	7 bar - 102 psi
Aire rendido	7100 lt/min - 250 cfm
Presión de trabajo mínima	5,5 bar - 80 psi
Sistema de enfriamiento	Aire / Aceite
Capacidad circuito de aceite	15 lt
Temperatura salida de aire	40°C - 105°F + Temperatura ambiente
Válvula salida aire	2 x 3/4" + 1 x 1"
Nivel ruido estándar CE no 2000/14	< 98 LWA
Batería	12V cc - 750A-100Ah (EN)
Capacidad depósito combustible	92 lt
Consumo horario	8,44 lt/hora (10,9 horas de trabajo)

MOTOR DIESEL

Marca motor	YANMAR
Tipo motor	4TNV 98-hsap
Configuración motor	4 cilindros en línea - Inyección directa
Desplazamiento	3519 cc
N. cilindros	4
Aspiración	Natural
Max potencia motor @2500 RPM	50,7 kW - 68.9 HP
Max velocidad motor	2500 RPM
Min velocidad motor	1500 RPM
Sistema de enfriamiento	Líquido
Capacidad circuito de enfriamiento	12 lt
Sistema de lubricación	Aceite
Capacidad circuito de lubricación	15 lt

CONDICIONES DE TRABAJO - (Versión estándar)

Temp ambiente max	50°C - 122°F
Altitud max	1800 m s.n.m.
Temperature de trabajo mini	-10°C / 14°F

potente > compacto

COMPRESORES PORTÁTILES



*Todas las imágenes y las imágenes son indicativas. Los datos pueden modificarse sin previo aviso.



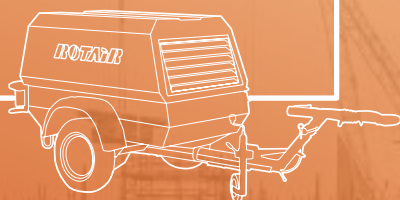
*Para versiones con diferentes presiones de funcionamiento o para solicitudes de máquinas para su uso en condiciones particulares de temperatura ambiente, los datos deben ser solicitados previamente a nuestro departamento técnico.



potente > compacto

COMPRESORES PORTÁTILES

OBRAS DE
CONSTRUCCIÓN
y mucho más...



ROTAIR TECHNOLOGY AND
ENGINEERING SOLUTIONS

Via Bernezzo, 67 - 12023 Caraglio (Cn) - ITALY
Tel: +39 0171.619676 / Fax: +39 0171.619677
www.rotairspa.com | info@rotairspa.com



Azienda
certificata
ISO
9001:2008

ISO 9001
BUREAU VERITAS
Certification

